

Cisterna CITIJAL

Vertical 3,000 lts.



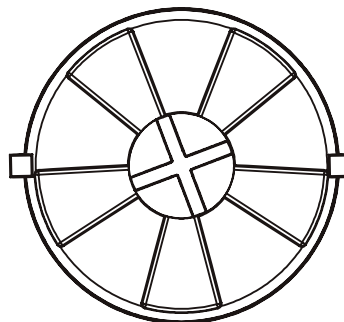
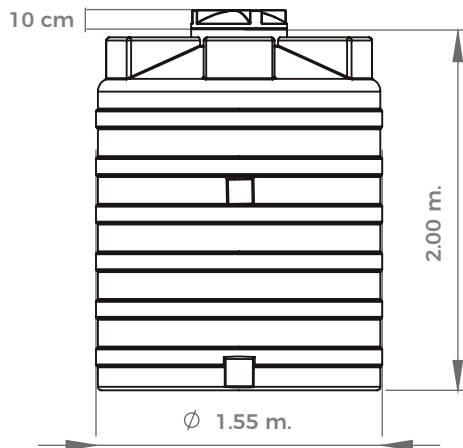
CARACTERÍSTICAS

• Diámetro	1.55 m.
• Altura total incluyendo tapa	2.10 m.
• Espesor de pared	6.2 mm.
• Peso incluyendo tapa	62 Kgs.
• Material	Fabricado en polietileno (HDPE)
• Certificación	Certificado U.S. Food and Drugs Administration (FDA) NMX-C374-ONNCCE-CNCP-2012

• Colores



BLANCO



ACCESORIOS



Flotador del número 5 CITIJAL con varilla de acero inoxidable



Válvula de llenado CITIJAL 1/2" - 3/4"



Fácil y rápida instalación



Grado alimenticio



Antibacterial



Alto nivel higiénico



Sellado hermético y seguro



Conserva el agua limpia