

Medidas Referenciales/Estimated Dimensions, Acot.mm (pulgadas) / Dim.mm (inches)

CARACTERÍSTICAS DEL PRODUCTO

Coladera rectangular de una boca, con desagüe de contorno, ajuste de intalación de 0,75".

MATERIALES:

Contra con acabado cromo
Base cilíndrica de hierro fundido gris ASTM A 48 clase 25

ACCESORIOS:

Sello hidráulico fijo de 200 ml
Incluye herramienta de para mantenimiento

INSTALACIÓN:

Conexión 2-11½ NPSM
Utiliza un inserto cerámico de 27 x 6 x 1 cm

CAUDAL DE DESALOJO:

35 l/min

PRODUCT FEATURES

Rectangular strainer a mouth, with drainage contour, 0.75" intallation adjustment .

MATERIALS:

Against chrome finish
Base cylindrical gray cast iron ASTM A 48 class 25

ACCESSORIES:

Hydraulic seal 200 ml
Includes setting maintenance tool

INSTALLATION:

Installation thread 2-11½ NPSM
Uses a ceramic insert of 10,6 x 2,36 x 0,39 inches

FLOW OF EVICTION:

9,24 gpm

* Los productos ilustrados pueden sufrir cambios sin previo aviso en su aspecto o partes, como resultado de los procesos de mejora continua al que están sujetos, sin implicar mayor responsabilidad de la fábrica.

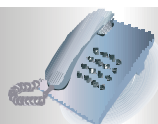
* Products depicted here in subject to change without prior notice in their appearance or components as a result of incremental innovation.



EMPRESA
SOCIALMENTE
RESPONSABLE



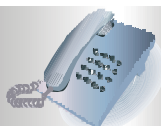
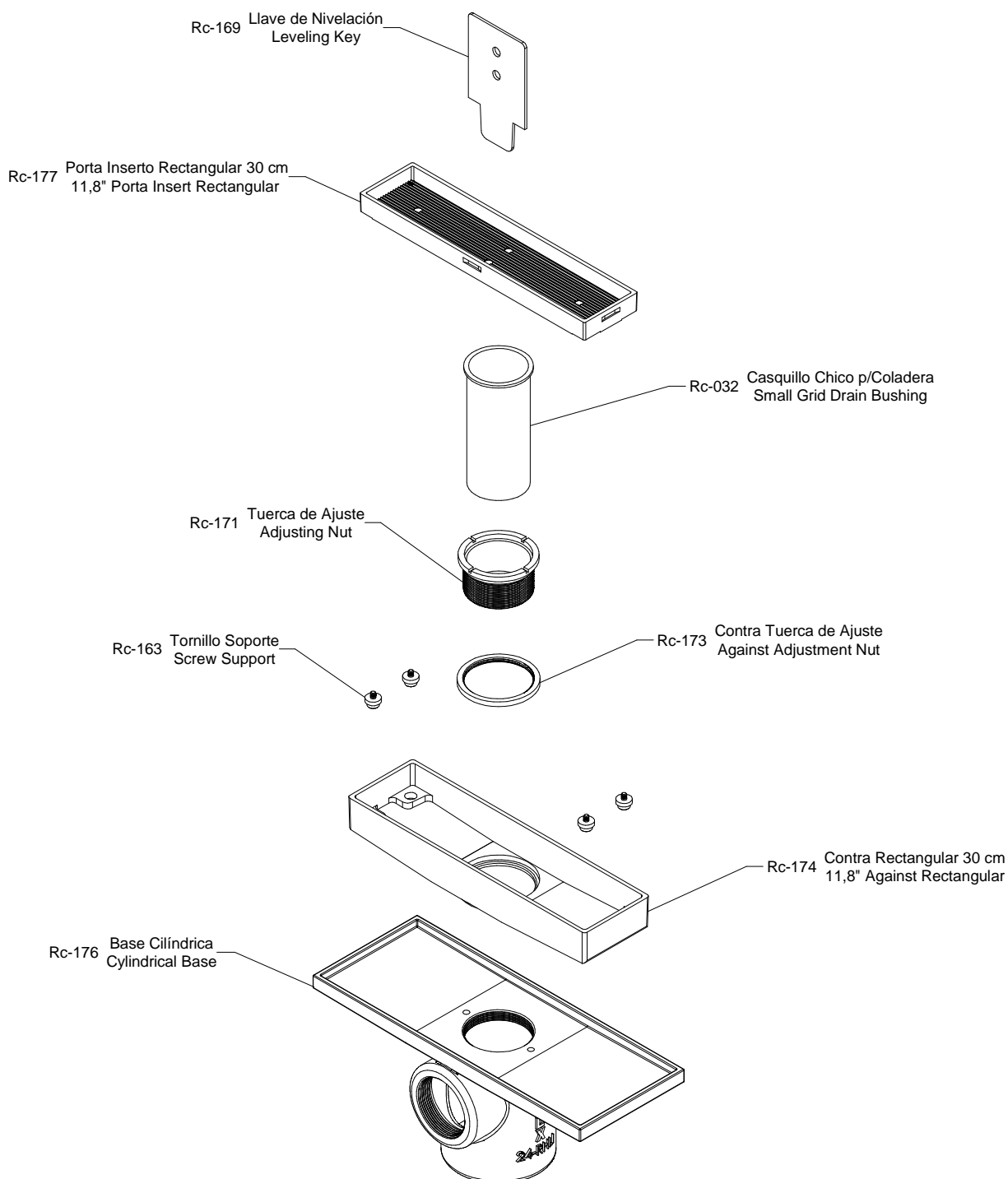
Asesoría y Servicio Técnico: 01800 909 2020
Consultancy and Technical 01(55)53339431
Service: servicio.tecnico@helvex.com.mx



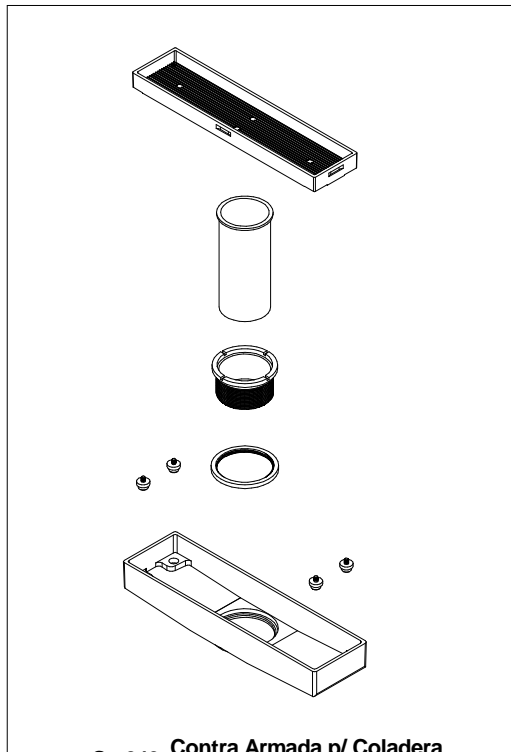
Refacciones Originales:
Original Parts:
refacciones@helvex.com.mx

01 800 890 0594
01 (55) 53 33 94 00
53 33 94 21
Ext. 5068, 5815 y 5913

Coladera de Una Boca, Contra Rectangular, Alojamiento para Inserto Cerámico,
Desagüe de Contorno, Sello Hidráulico. Espesor Máximo para Inserto 10mm.
*Strainer A Boca, Contra Rectangular, Accommodates Ceramic Insert, Contour Drain,
Hydraulic Seal. Maximum Thickness 10mm to Insert.*



Coladera de Una Boca, Contra Rectangular, Alojamiento para Inserto Cerámico,
Desagüe de Contorno, Sello Hidráulico. Espesor Máximo para Inserto 10mm.
*Strainer A Boca, Contra Rectangular, Accommodates Ceramic Insert, Contour Drain,
Hydraulic Seal. Maximum Thickness 10mm to Insert.*



Sc-049 Contra Armada p/ Coladera
Against Arming f/ Strainer

