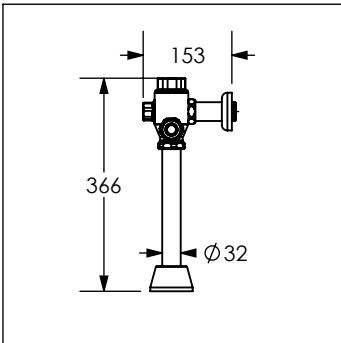
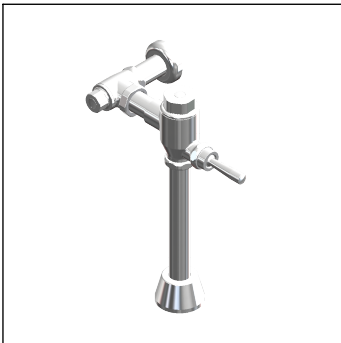
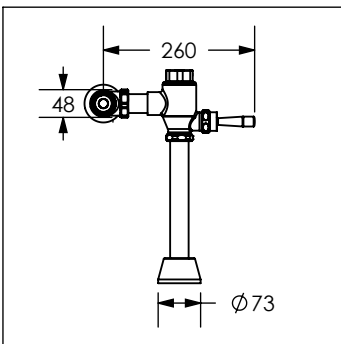


Fluxómetro Recto de Palanca para Sanitario

No.	Código	Descripción
1	R281222	Kit de disco para válvula de paso
2	R281042	Disco loco para fluxómetro 2532
3	R281039	O 'ring para cuerpo central wc y mingitorio
4	R281049	Sistema pistón para fig. 2535, 2532
5	R281261	O 'ring para cuerpo central Fig.1312 2532
6	R281048	Sistema arranque fluxómetros URREA
7	R281228	Palanca sistema de arranque flux URREA
8	R281241	Tuerca cuerpo 1315,2532, 2535
9	R281225	Tuerca Spud 1 1/2" para fluxometro 2532
10	R281234	Tuerca Spud 1 1/4" para fluxometro 2532
11	R281269	Empaque para tuerca SPUD FIG. 2532



Cotas en milímetros



Cotas en milímetros

